

2. Заява

Просимо прийняти проект «Облаштування обмежувальної огорожі навколо зеленої зони прибудинкової території будинку №10 по проспекту Лісовий»

до участі у конкурсі проектів та програм розвитку місцевого самоврядування.

Додатки:

1. Проект обсягом 11 стор. (1 оригінал, 1 копія). *(Загальна з додатками 20 стор)*
2. Електронний варіант проекту.

Керівник органу самоорганізації
населення, що подає проект
в особі Слободенко
Жанна Миколаївна

Керівник проекту
в особі Слободенко
Жанна Миколаївна

Адреса: 02166 м.Київ,
проспект Лісовий, ...

Адреса: 02166 м.Київ,
проспект Лісовий, ...

Контактний т./факс : ...

Контактний т./факс: ...

E-mail: _____

E-mail: _____

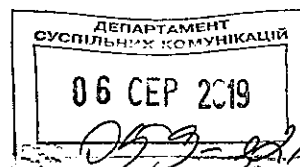




(підпис)
" 06 " *серпня* 2019 р.

(підпис)
" 06 " *серпня* 2019 р.

М.П.



**1. Аплікативна форма
проектів та програм міського конкурсу
розвитку місцевого самоврядування**

Дата заповнення аплікативної форми

05 серпня 2019р.

Аплікант: назва органу самоорганізації населення, юридична адреса.

Орган самоорганізації населення «Будинковий комітет «Проспект Лісовий,10»
02166 м.Київ, проспект Лісовий,

Керівник проекту

Керівник ОСН «Будинковий комітет «Проспект Лісовий,10»
Слободенко Жанна Миколаївна

Повна назва проекту

«Облаштування обмежувальної огорожі навколо зеленої зони прибудинкової
території будинку №10 по проспекту Лісовий»

Тривалість та вартість проекту, сума коштів, що запитується з місцевого
бюджету

Тривалість проекту - 3 місяці (вересень-листопад 2019р.)
Вартість проекту – 80000 грн

Стислий опис проекту

Проект спрямований на приведення в належний естетичний вигляд і стан, та
збереження зеленої зони прибудинкової території органу самоорганізації
населення «Будинковий комітет «Проспект Лісовий,10»

3. ЗМІСТ ПРОЕКТУ

1.	Аплікативна форма	1 ст.
2.	Заява	2 ст.
3.	Зміст проекту	3 ст.
4.	Проект	4-6 ст.
4.1.	Анотація проекту	4 ст.
4.2.	Докладний опис проекту	5-6 ст.
4.2.1.	Опис проблеми, на вирішення якої спрямовано проект	5 ст.
4.2.2.	Мета та завдання проекту	5 ст.
4.2.3.	Технологія досягнення цілей	5 ст.
4.2.4.	План-графік реалізації заходів проекту	5-6 ст.
4.2.5.	Очікувані результати проекту	6 ст.
5.	Бюджет проекту	7 ст.
6.	Додатки	8-11 ст.
	Додаток 1. Погодження балансоутримувача та згода взяти на баланс матеріально-товарні цінності, які планується придбати під час реалізації проекту.	11 ст.
	Додаток 2. Протокол про наміри спільної реалізації проекту (програми)	
	Додаток 3. Інформація про партнерські організації	
	Додаток 4. Резюме керівника проекту (програми)	8 ст.

4. ПРОЕКТ

4.1 Анотація проекту

Назва проекту: «Облаштування обмежувальної огорожі навколо зеленої зони прибудинкової території будинку №10 по проспекту Лісовий».

Актуальність встановлення обмежувальної огорожі:

1. Існуюча огорожа дуже стара;
2. Має велику кількість пошкоджень;
3. Біля будинку не всі зелені клумби мають огорожу і байдужі мешканці втоптують зелені насадження, а також паркують машини;
4. Огорожа встановлена в різний час та не має єдиного стандарту;

Перелік заходів проекту:

1. Отримання погодження на встановлення парканчика європейського типу від балансоутримувача.
2. Отримання погодження конкурсної комісії, щодо виділення коштів на закупівлю необхідних елементів.
3. Визначення за системою «ПРОЗОРРО» переможця з надання необхідних послуг.
4. Інформування мешканців, щодо перемоги в конкурсі.
5. З'ясування та визначення дати отримання виробів від виробника.
6. Інформування та організація мешканців, щодо підтримки проекту на етапі доставки та встановлення огорожі.
7. Отримання та встановлення огорожі.
8. Прийняття на баланс майданчика балансоутримувачем.
9. Силами активних членів ОСН БК «Прспект Лісовий,10» провести упорядкування території після встановлення паркана європейського типу.

Очікувані результати проекту:

Облаштування обмежувальної огорожі навколо зеленої зони прибудинкової території будинку захистить її від пішоходів та автомобілів і стане окрасою прибудинкової території.

Цільова група:

Мешканці, які проживають у житловому будинку №10 по проспекту Лісовий.

Обсяг коштів, необхідних для реалізації та джерела його фінансування:

Загальний кошторис проекту 80000 грн - ці фінансові ресурси планується залучити з місцевого бюджету, оскільки учасник конкурсу власних коштів на такі цілі не має. Для виконання завдань проекту ОСН планує використовувати власну матеріально-технічну базу, а мешканці будинку

готові за власний кошт провести роботи з благоустрою території, де здійснюватиметься монтаж обмежувальної огорожі.

Організації-партнери

Співвиконавці проекту :

Партнером по виконанню проекту є Товариство з обмеженою відповідальністю «КОМПАНІЯ СПРИТ», яка відповідно до ліцензії спеціалізується на роздрібній торгівлі залізними виробами, будівельними матеріалами та санітарно-технічними виробами. Попередньо організацією-партнером здійснено розрахунок витрат за проектом.

В разі участі у проекті в якості виконавця робіт, ТОВ «КОМПАНІЯ СПРИТ» готова виконати наступні роботи: розробку макету, виготовлення металевих конструкцій огорожі, доставки та її встановлення навколо зеленої зони прибудинкових територій.

4.2 Докладний опис проекту

4.2.1 Проект спрямований на створення елементів інфраструктури для збереження та розвитку озеленення прибудинкової території.

Даний проект покликаний вирішити циклічну проблему нескінченних ремонтів існуючої огорожі та постійне ураження зелених насаджень на прибудинковій території нашого ОСН.

Окремої уваги потребує проблема паркування автомобілів мешканців на зелених насадженнях, що призводить до знищення рослин.

Цільовою групою є мешканці, які проживають у житловому будинку №10 по проспекту Лісовий.

4.2.2. Мета та завдання проекту.

Мета – створення відповідних умов для розвитку озеленення прибудинкової території мешканцями будинків.

Основним завданням є встановлення обмежувальної огорожі для створення відповідних умов по збереженню існуючих насаджень та створення умов для насадження майбутніх.

4.2.3. Технологія досягнення цілей.

З метою виконання проекту, ОСН спільно з організацією-партнером розроблятиме макет огорожі зелених зон. Попередні заміри вже проведені.

Питання виготовлення металевої огорожі європейського зразку, її доставку до будинку, монтажу з бетонуванням опорних стовпчиків, монтажні роботи виконає переможець в системі «ПРОЗОРРО», протягом вересня - листопада 2019.

4.2.4. План-графік реалізації заходів проекту

Після закінчення конкурсу та проходження всіх необхідних етапів відбору підрядника через систему «ПРОЗОРРО», планується з'ясування та затвердження строків виготовлення та доставки обладнання. Виходячи з

консультації з можливими підрядниками орієнтовними строками можуть бути наступні дати та показники:

Тривалість заходу (по етапах)	Захід	Джерела фінансування	
		Фонд Конкурсу	Організації-партнери
I етап			
Місяць вересень 1	Підготовчі роботи		
Місяць жовтень 2	Закупка елементів паркану	45 256,0	
II етап			
Місяць листопад 3	Установка, монтаж, бетонування паркану європейського типу	34 744,0	
Місяць 4			
III етап			
Місяць 5			
Місяць 6			

4.2.5. Очікувані результати проекту.

Результатом проекту буде упорядкування прибудинкової території: Проект спрямований на приведення в належний естетичний вигляд і стан, та збереження зеленої зони прибудинкової території органу самоорганізації населення «Будинковий комітет «Проспект Лісовий,10».

5. БЮДЖЕТ ПРОЕКТУ

Аплікант	Орган самоорганізації населення «Будинковий комітет «Проспект Лісовий,10».
Назва проекту	«Облаштування обмежувальної огорожі навколо зеленої зони прибудинкової території будинку №10 по проспекту Лісовий»

Бюджет та план фінансування проекту(програми)

Вкажіть, будь ласка, в бюджеті окремо усі заплановані витрати в рамках проекту.

	Місяць	Загальні витрати (грн.)	Запитується з бюджету м. Києва (грн.)	Фінансування за рахунок третьої сторони (грн.)	Фінансується з власних коштів (грн.)
		(1,2,3)	1	2	3
Поточні витрати (ПВ) код 2240					
ПВ 1					
ПВ 2					
ПВ 3	листопад	34744,0	34744,0		
ПВ Разом		34744,0	34744,0		
Разові витрати на матеріально-технічне забезпечення (РМТЗ) код 2210					
РМТЗ 1					
РМТЗ 2	жовтень	45256,0	45256,0		
РМТЗ 3					
РМТЗ Разом		45256,0	45256,0		
Разом					
		80 000,0	80 000,0		

Фінансування проекту

Для запобігання подвійного фінансування аплікант повинен додати до аплікаційної форми усі інші заявки на підтримку даного проекту/програми, які він подав або має намір подати.

	Сума у грн.
Кошти від третьої сторони (вкажіть, будь ласка, усіх спонсорів окремо):	0.0
Сума коштів від третіх сторін	
Фінансування від третьої сторони	0.0
Власний внесок апліканта	0.0
Сума, що запитується з міського бюджету	80000
Разом:	80000

РЕЗЮМЕ КЕРІВНИКА ПРОЕКТУ

Прізвище, ім'я та по-батькові
Слободенко Жанна Миколаївна

Базова освіта:

- Київський національний торговельно-економічний університет.
Спеціальність: «Підприємництво, торгівля та біржева діяльність».

Досвід участі у підготовці та реалізації проектів:

Приймала участь у конкурсі «Громадський бюджет», проект
«Автономне освітлення пішохідних переходів по Лісовому проспекту»

Вміння та навички:

Організатор, координатор. Контроль виконання проекту на всіх етапах
впровадження

Функції та завдання:

- підготовка та розробка проекту, формування затвердженого пакету документації;
- підготовка проектної та кошторисної документації, друк та подача до конкурсної комісії;
- визначення запланованих місць облаштування парканом європейського зразка зелених зон прибудинкової території за адресою:
проспект Лісовий, 10.

Контактний телефон/факс, e-mail, фактична адреса.
02166 м.Київ, проспект Лісовий, - - - ,

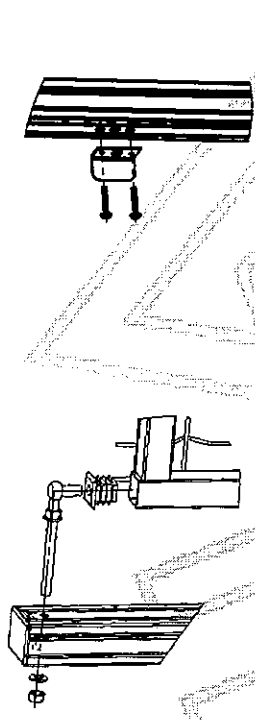
~ ~ ~ ~ ~
n



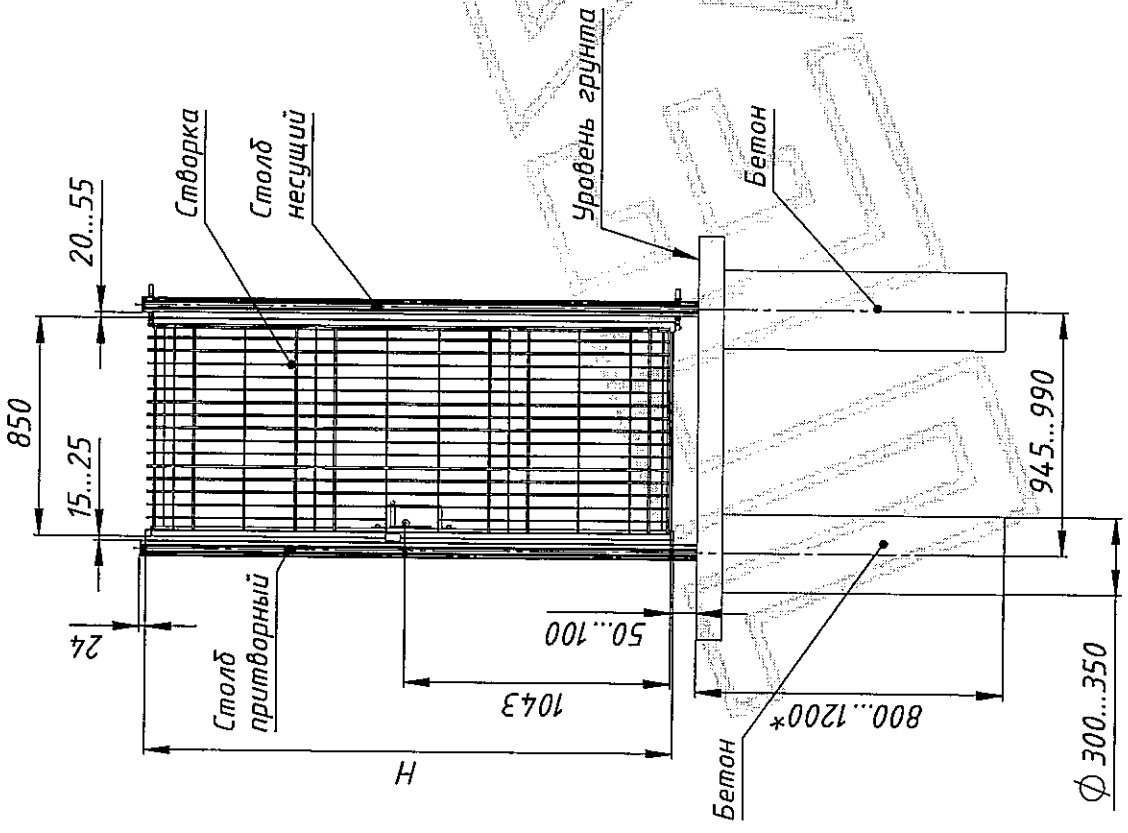
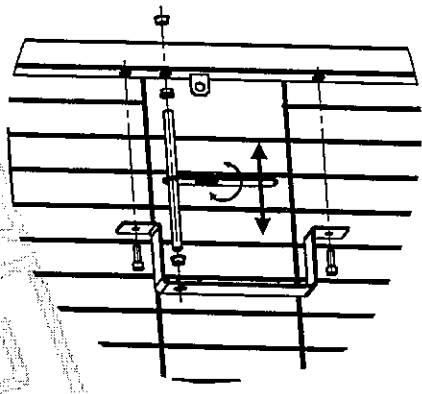
Сборка притворного столба

Сборка завеса

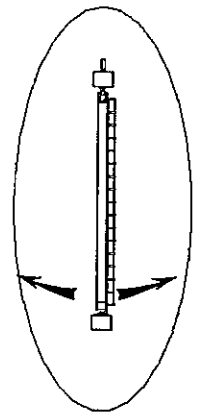
Высота калитки, Н мм
1510
1710
2060



Сборка створки



- * Глубину фундамента под столбы калитки необходимо выполнить из расчета: "Глубина промерзания грунта" + 200...300мм
- При необходимости втулки ригеля установить на герметик.



Калитка
"Классик-Лайт"

Монтажно-сборочная схема

Изм.	Лист	№ докуч.	Подп.	Дата
Разраб.	Проб.	Т. контр.	Нач. КБ	Н. контр.
Утв.				

Лист	Масса	Масштаб
Лист 1		1:20
Листов 1		000
		"ТЕХНА"



Инд. № подл.	Подпись и дата	Взам. инв. №	Инд. № дубл.	Подпись и дата	Справ. №	Перв. примен.
--------------	----------------	--------------	--------------	----------------	----------	---------------

ТКК 13.1.0x1.0.000

Перв. прунен.

Справ. №

Подпись и дата

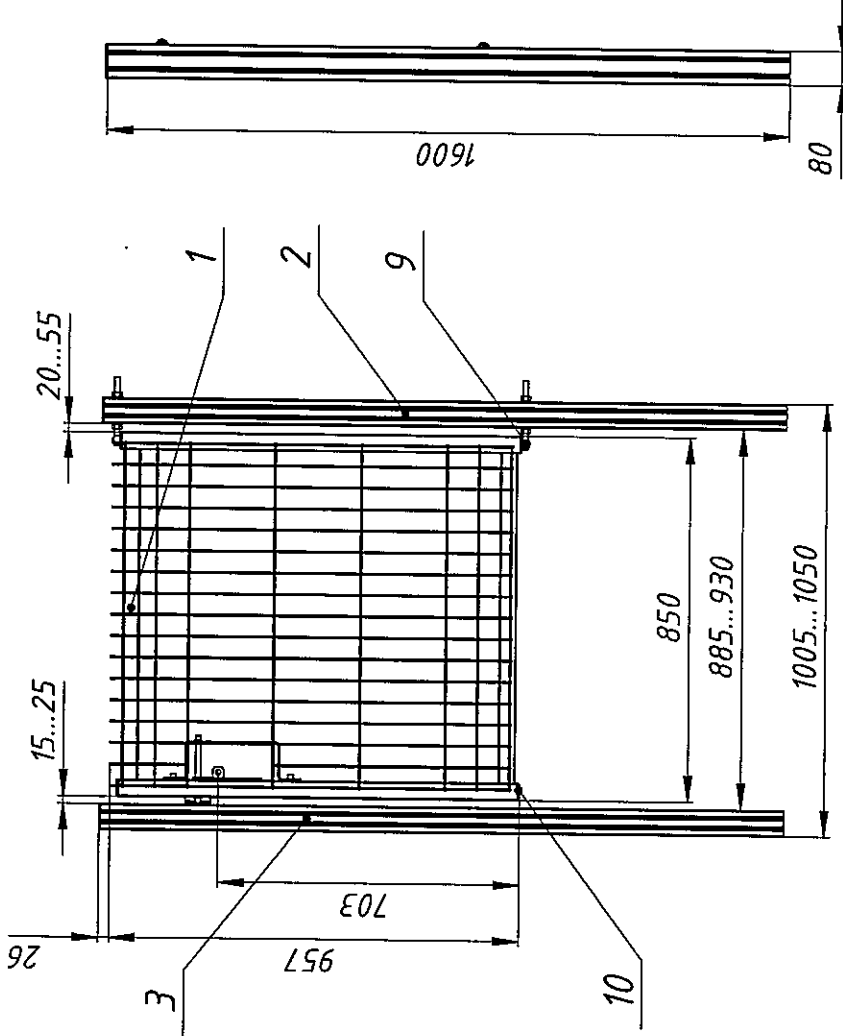
Имб. № дубл.

Имб. №

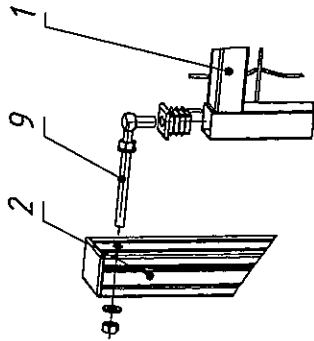
Взам. штаб. №

Имб. № подл.

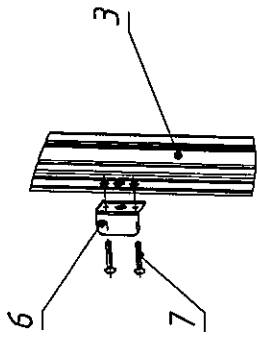
Подпись и дата



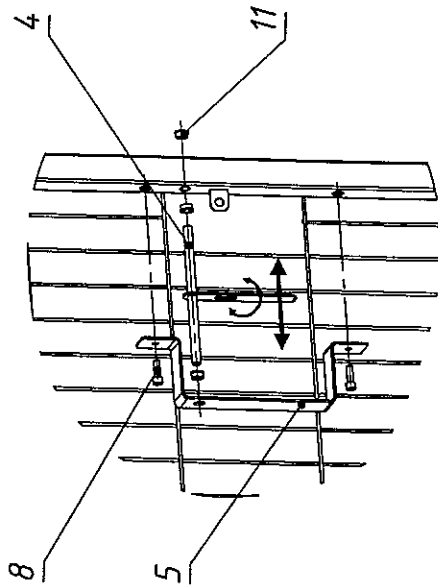
Сборка завеса



Сборка притворного стола



Сборка створки



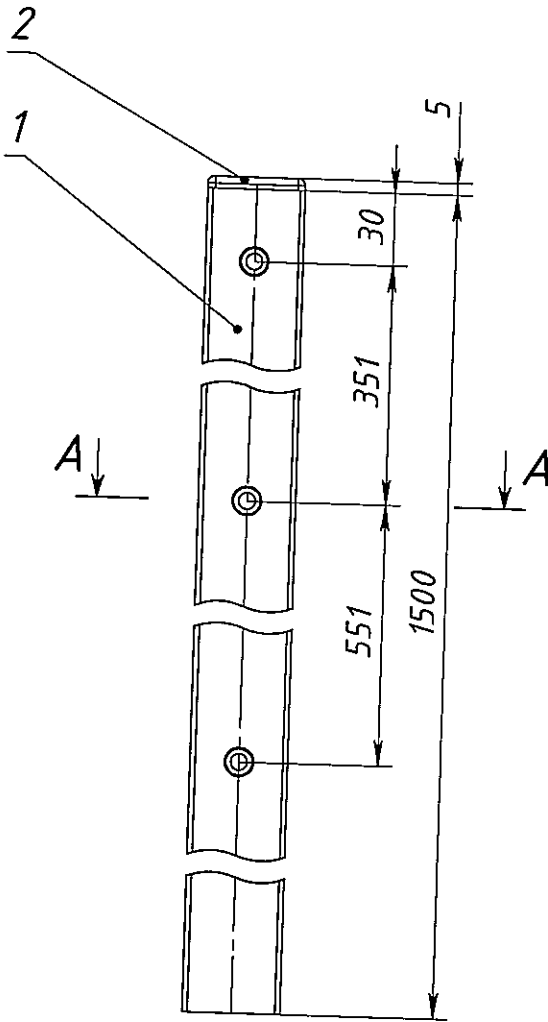
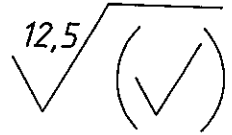
1. Размеры для справок
2. Покрытие полимерная покраска, цвет согласно таблицы RAL.
3. При необходимости втулки (п.11) установить на герметик.

ТКК 13.1.0x1.0.000

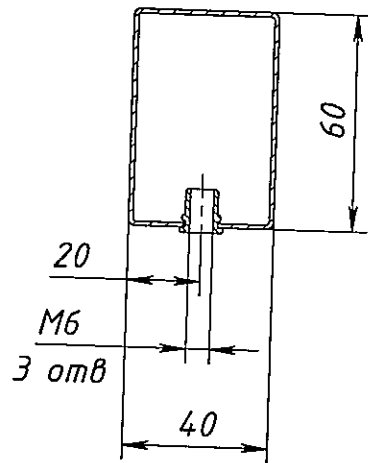
Имб. Лист	№ докум.	Подп.	Дата	Лист	Масса	Масштаб
Разраб. Соколов А.А.			11.02.2017	1	23.02	1:20
Проб.				Лист 1		Листов 1
Т.контр.				Сборочный чертеж		
Нач. КБ				000 "ТЕХНА"		
Н.контр.				Копировал		
Утв. Грачев С.Е.				Формат А3		



ТОК 03.0,9-1,5x60x40.200-НВ



СЕЧЕНИЕ А-А
МАСШТАБ 1 : 2



1. Размеры для справок
2. Покрытие полимерная покраска, цвет согласно таблицы RAL

Инд. № подл.	Н.контр.	Нач. КБ	Т.контр.	Пров.	Разраб.	Изм.
					Ломанов	
Инд. № дубл.	Инд. № дубл.	Инд. № дубл.	Инд. № дубл.	Инд. № дубл.	Инд. № дубл.	Инд. № дубл.
Взам. инв. №	Взам. инв. №	Взам. инв. №	Взам. инв. №	Взам. инв. №	Взам. инв. №	Взам. инв. №
Подпись и дата	Подпись и дата	Подпись и дата	Подпись и дата	Подпись и дата	Подпись и дата	Подпись и дата
Изм.	Лист	№ докум.	Подп.	Дата		
				25.04.2016		

ТОК 03.0,9-1,5x60x40.200-НВ

Столб "Классик" 1500x60x40-930 (в бетон) НВ
Сборочный чертеж

Лит.	Масса	Масштаб
	2.74	1:20
Лист 1	Листов 1	

ПО "ТЕХНА"

Инд.№ подл.

Подл. и дата

Взам. инв. №

Инд. № з/д

Подл. и дата

Шд

И комп.

Т комп.

Прод.

Разраб.

Исполн.

№ док.м.

Исполн.

Исполн.

Исполн.

Исполн.

Исполн.

Исполн.

Исполн.

Исполн.

Исполн.

Исполн.

Исполн.

Исполн.

Исполн.

Исполн.

Исполн.

Исполн.

Исполн.

Исполн.

Исполн.

Исполн.

Исполн.

Исполн.

Исполн.

Исполн.

Исполн.

Исполн.

Исполн.

Исполн.

Исполн.

Исполн.

Исполн.

Исполн.

Исполн.

Исполн.

Исполн.

Исполн.

Исполн.

Исполн.

Исполн.

Исполн.

Исполн.

Исполн.

Исполн.

Исполн.

Исполн.

Исполн.

Исполн.

Исполн.

Исполн.

Исполн.

Исполн.

Исполн.

Исполн.

Исполн.

Исполн.

Исполн.

Исполн.

Исполн.

Исполн.

Исполн.

Исполн.

Исполн.

Исполн.

Исполн.

Исполн.

Исполн.

Исполн.

Исполн.

Исполн.

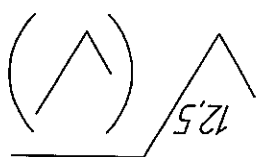
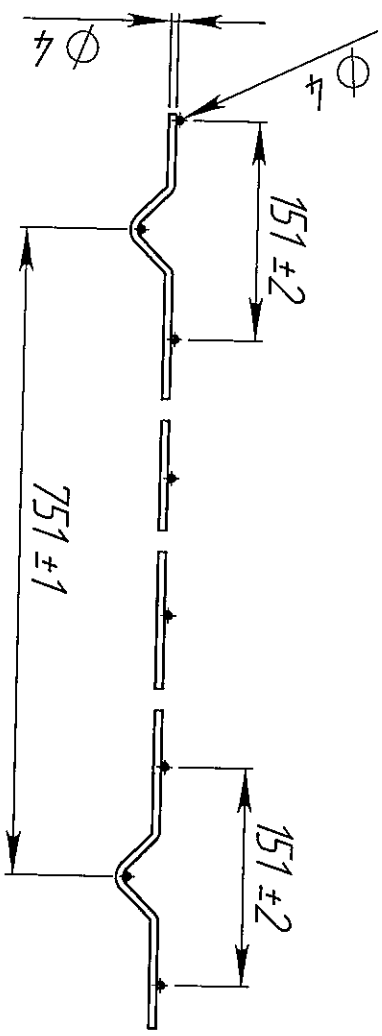
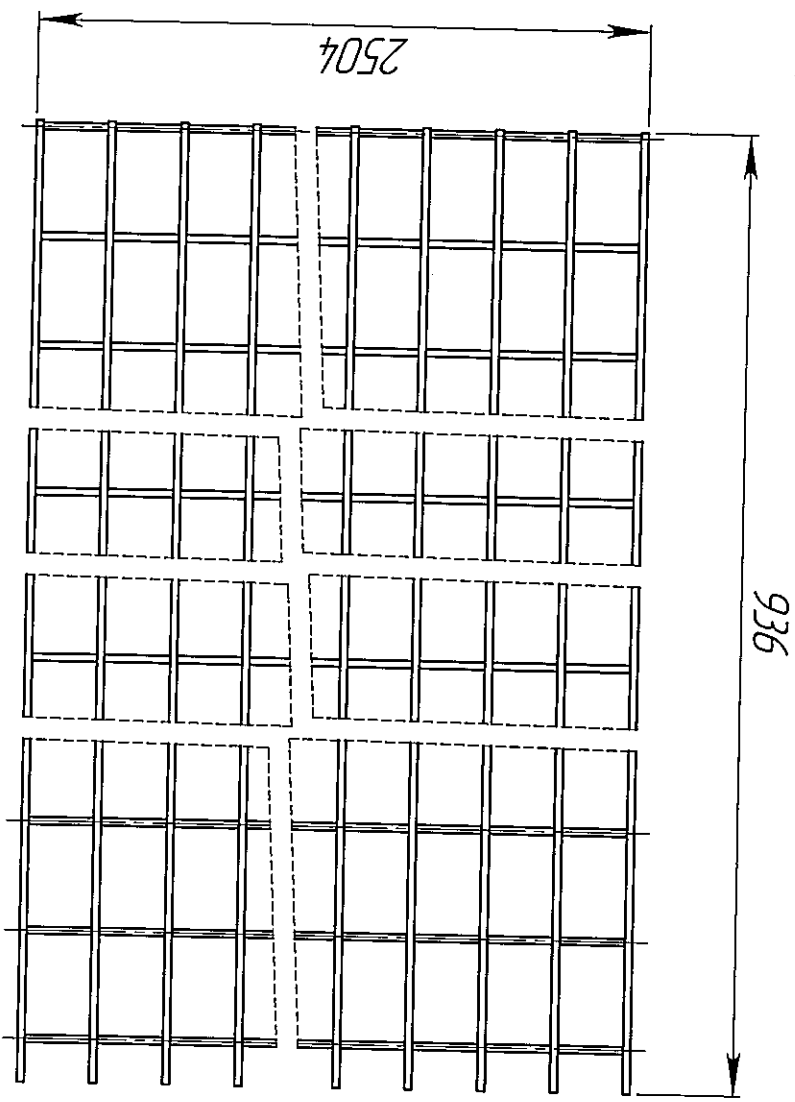
Исполн.

Исполн.

Исполн.

1* Размеры для справок.
2. Лакриные порошковая окраска
цвем согласно маблици

Обозначение	Цвем	RAL
ТОК 00.04-0,5х3,0,100	зеленый	6005
-01	синий	5005
-02	желтый	1003
-03	белый	9016
-04	серый	7040
-05	коричневый	8017



ТОК 00.04-0,5х3,0,100

0.0.0 "ТЕХНА"

ПАНЕЛЬ "КАСУК"
Сборочный чертёж
930x2500мм, d=4мм, 200x50

ТОК 00.04-0,9х2,5,100 СБ

Исполн. Масштаб

1:20

Лист 1 / Итого 1



КОМУНАЛЬНЕ ПІДПРИЄМСТВО
«КЕРУЮЧА КОМПАНІЯ З ОБСЛУГОВУВАННЯ ЖИТЛОВОГО
ФОНДУ
ДЕСНЯНСЬКОГО РАЙОНУ М. КИЄВА

код 39605452, 02217, м. Київ, вул. М. Закревського, 15, тел. 515-93-74

№ 3123 від 05.07.19

Вик.вх. № 2231/04 від 05.08.2019

Керівникові органу самоорганізації
населення «Будинковий комітет
«проспект Лісовий, 10»
Ж.СЛОБОДЕНКО

м. Київ 02166
просп.Лісовий, 10

Комунальним підприємством «Керуюча компанія з обслуговування житлового фонду Деснянського району м. Києва» розглянуто Ваш лист від 05.08.2019 №10/08/19 щодо надання згоди на виконання робіт з встановлення металеві огорожі (паркан європейського зразка) на прибудинковій території житлового будинку №10 по просп.Лісовому.

Інформуємо, що наше підприємство не заперечує щодо встановлення металеві огорожі за вищевказаною адресою.

Перший заступник директора

Любов МНАЦАКАНЯН

Ольга Сімонова
515-93-79

ТОВАРИСТВО З ОБМЕЖЕНОЮ ВІДПОВІДАЛЬНІСТЮ
"КОМПАНІЯ СПІРИТ"

адреса: 02099, Київ, Бориспільська, дом № 7, оф.231

тел.: +38 (044) 490-40-04

Веб. сторінка: <http://spirit-co.com.ua/>

E-Mail: office@spirit-co.com.ua



Комерційна пропозиція № 340 від 30 липня 2019 р.

Покупець: Покупець

№	Товари (роботи, послуги)	Кількість	Од.	Ціна з ПДВ	Сума з ПДВ
1	Панель "Класик" 930x2500мм, d=4мм 200x50мм RAL6005	68	шт	357,75	24 327,00
2	Стовп "Класик" 1500x60x40-930 (в бетон) RAL6005	69	шт	204,00	14 076,00
3	Набір кріплення "Класик" RAL6005	207	компл	11,25	2 328,75
4	Фіксатор "Класик" RAL6005	30	шт	8,25	247,50
5	Хвртка "Класик-Лайт" 930x1000 (в бетон) RAL6005	2	шт	2 019,00	4 038,00
6	Монтажні роботи	172	пог.м	202,00	34 744,00

Разом: 79 761,25

У тому числі ПДВ: 13 293,54

Всього найменувань 6, на суму 79 761,25 грн.

Сімдесят дев'ять тисяч сімсот шістдесят одна гривня 25 копійок

У т.ч. ПДВ: Тринадцять тисяч двісті дев'яносто три гривні 54 копійки





